

## KRISTAL

El kit Kristal es un sistema de **deslizamiento con guía redonda de aluminio anodizado** permite la instalación de un **panel de cristal**, que se desliza externamente a la pared.

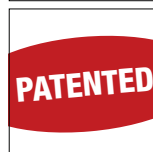
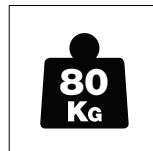
Montaje de manera **fácil y rápida**.

Kit disponible también en el **modelo LAURA**, para **puertas de madera**.

*Le kit Kristal est un système coulissant, avec un **rail tubulaire en aluminium anodisé**, qui permet d'installer une **porte en verre** qui coulisse **en applique sur la cloison**.*

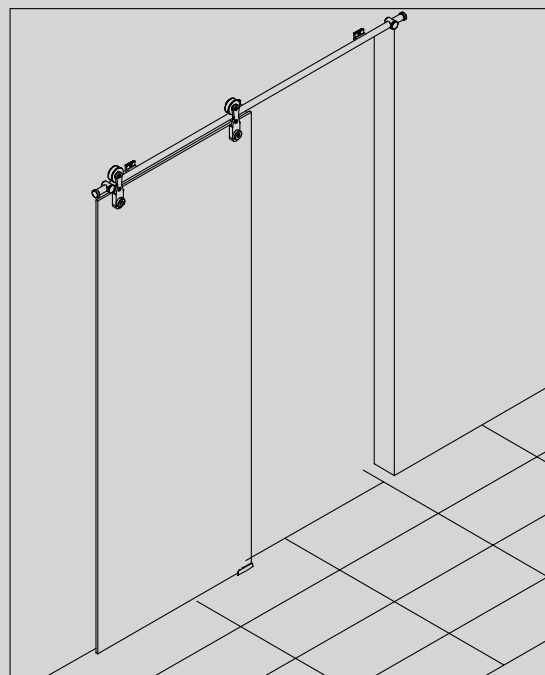
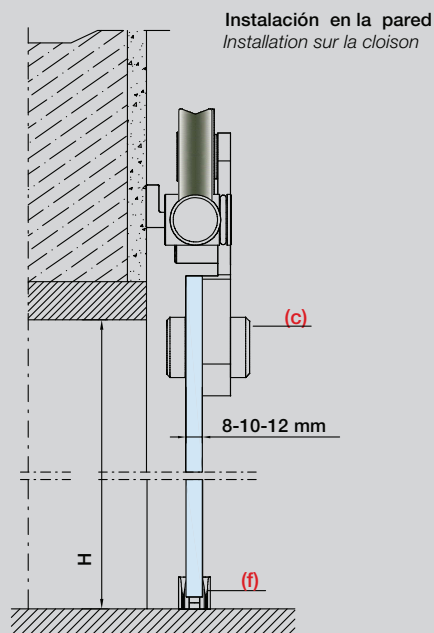
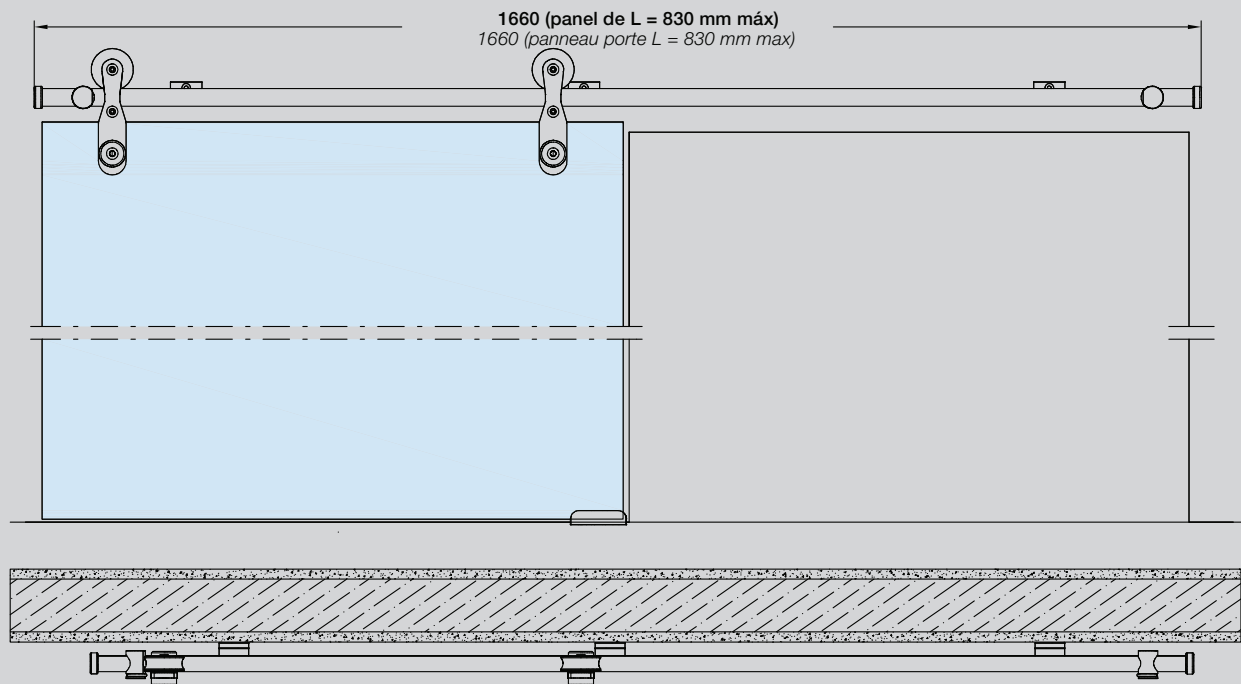
*Le montage est **simple et rapide**.*

*Le kit est également disponible dans le **modèle LAURA**, pour les **portes en bois**.*





## Kit Kristal



### NOTAS TECNICAS

Kit Kristal adecuado para puertas de cristal correderas externas a la pared, formado por guía redonda de aluminio anodizado y por pletinas para fijarlas en la pared.

El kit permite el montaje del panel de la puerta de cristal hasta L 800 (nominal) con un peso de máx Kg 80.

Kit disponible en dos versiones: para paneles de puerta de carga máx hasta 60 kg o hasta 80 kg.

Los grosores de las láminas de cristal de 8-10-12 mm.

### NOTES TECHNIQUES

Kit complet pour l'installation d'un panneau porte coulissant en verre en applique composé d'un rail tubulaire en aluminium anodisé et d'équerres pour la fixation sur la cloison. Le kit permet d'installer un panneau en verre jusqu'à L 800 (nominale) avec un poids max de kg 80. Le kit est disponibles en deux versions: pour les panneau porte avec un charge jusqu'à 60 kg, ou 80 kg. Le kit permet d'installer un panneau coulissant en verre d'une épaisseur de 8-10-12 mm.



## COMPOSICIÓN DEL KIT:

- n° 1 Barra de aluminio anodizado redonda (a);
- n° 3 Escuadras para fijarlas a la pared (b);
- n° 2 Soportes para panel de puerta de cristal completo de ruedas perfiladas para el deslizamiento de la puerta (c);
- n° 2 Topes para la puerta completo de gomas para golpes (d);
- n° 2 Tapones en aluminio para el acabado de la extremidad de la guía (e);
- n° 1 Guía inferior de suelo completo de tornillos y fisher para fijar al suelo (f).

## LE KIT EST COMPOSÉ DE :

- 1 Rail tubulaire en aluminium anodisé (a);
- 3 Équerres en aluminium pour la fixation sur la cloison (b);
- 2 Supports pour panneaux portes en verre équipés de roulettes ondulées pour le coulissement de la porte (c);
- 2 Butées d'arrêt (d);
- 2 Bouche-trous en aluminium pour l'extrémité du rail (e);
- 1 Guide inférieur avec vis et fisher pour la fixation au sol (f).

