

### LAURA

El kit Laura es un **sistema de deslizamiento con guía redonda de aluminio anodizado**, permite la instalación de un panel de puerta de madera, que **se desliza externamente a la pared**.

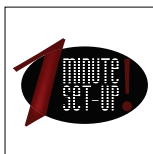
Se montan de manera **fácil y rápida**.

Kit disponible también en el modelo **KRISTAL**, para puertas de cristal.

*Le kit LAURA est un **système coulissant avec un rail tubulaire en aluminium anodisé**, qui permet d'installer une porte en bois qui coulisse en applique sur la cloison. Le système permet un **coulissement fluide et silencieux de la porte**.*

*Le montage est **simple et rapide**.*

*Le kit est également disponible dans le modèle **KRISTAL**, pour portes en verre.*

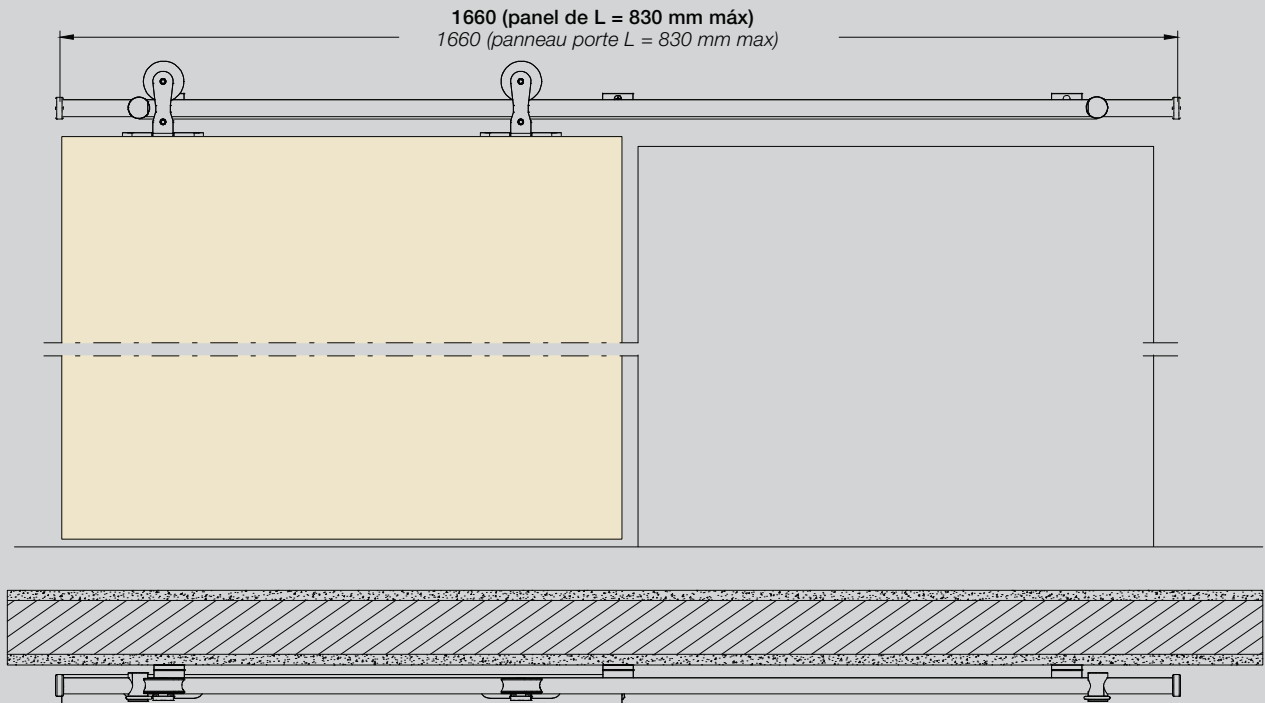


### ACCESORIOS BAJO PEDIDO

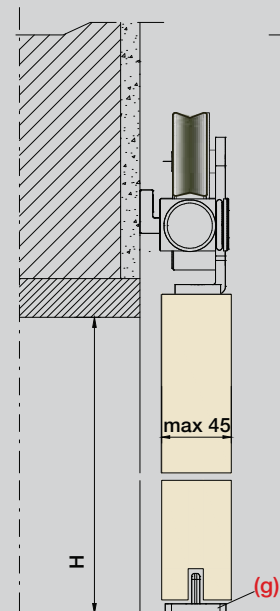
ACCESSOIRES SUR DEMANDE

- **Kit deslizamiento fácil** p. 196  
Kit coulissement facile
- **Kit manillas** p. 204  
Kit poignées
- **Kit manillones** p. 207  
Kit poignées grandes

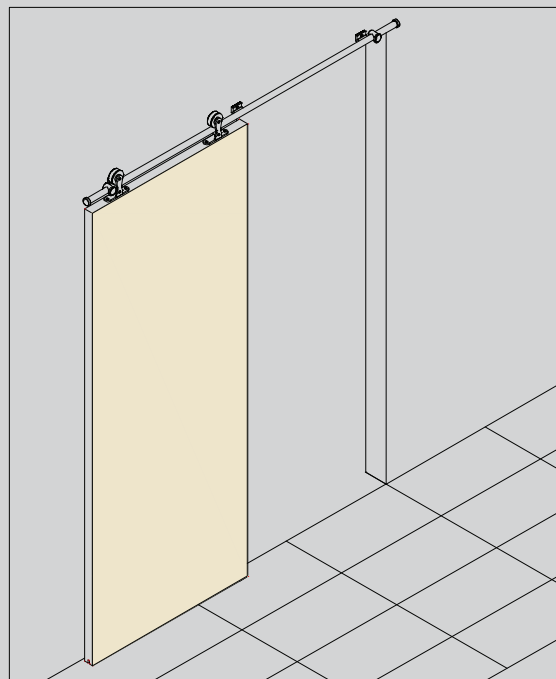
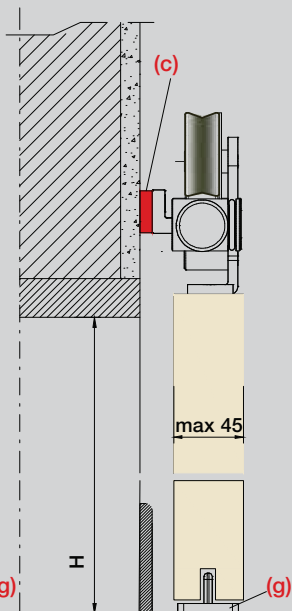
## Kit Laura



**A) Instalación en la pared sin rodapié**  
*Installation sur la cloison sans plinthe*



**B) Instalación en la pared con rodapié**  
*Installation sur la cloison avec plinthe*



### NOTAS TECNICAS

Kit Laura adecuado para puertas de maderas correderas externas a la pared, formado por una guía redonda de aluminio anodizado y por pletinas para fijarla a la pared.

El kit permite el montaje de panel de puerta hasta L 800 (nominal) con un peso de máx Kg 80 y de grosor máx (SP) 45 mm. Con el rodapié, las pletinas para fijarlas a la pared hay que dar grosor con los elementos ya cortados.

Kit disponible en dos versiones: para paneles de puerta de carga máx hasta 60 kg o hasta 80 kg.

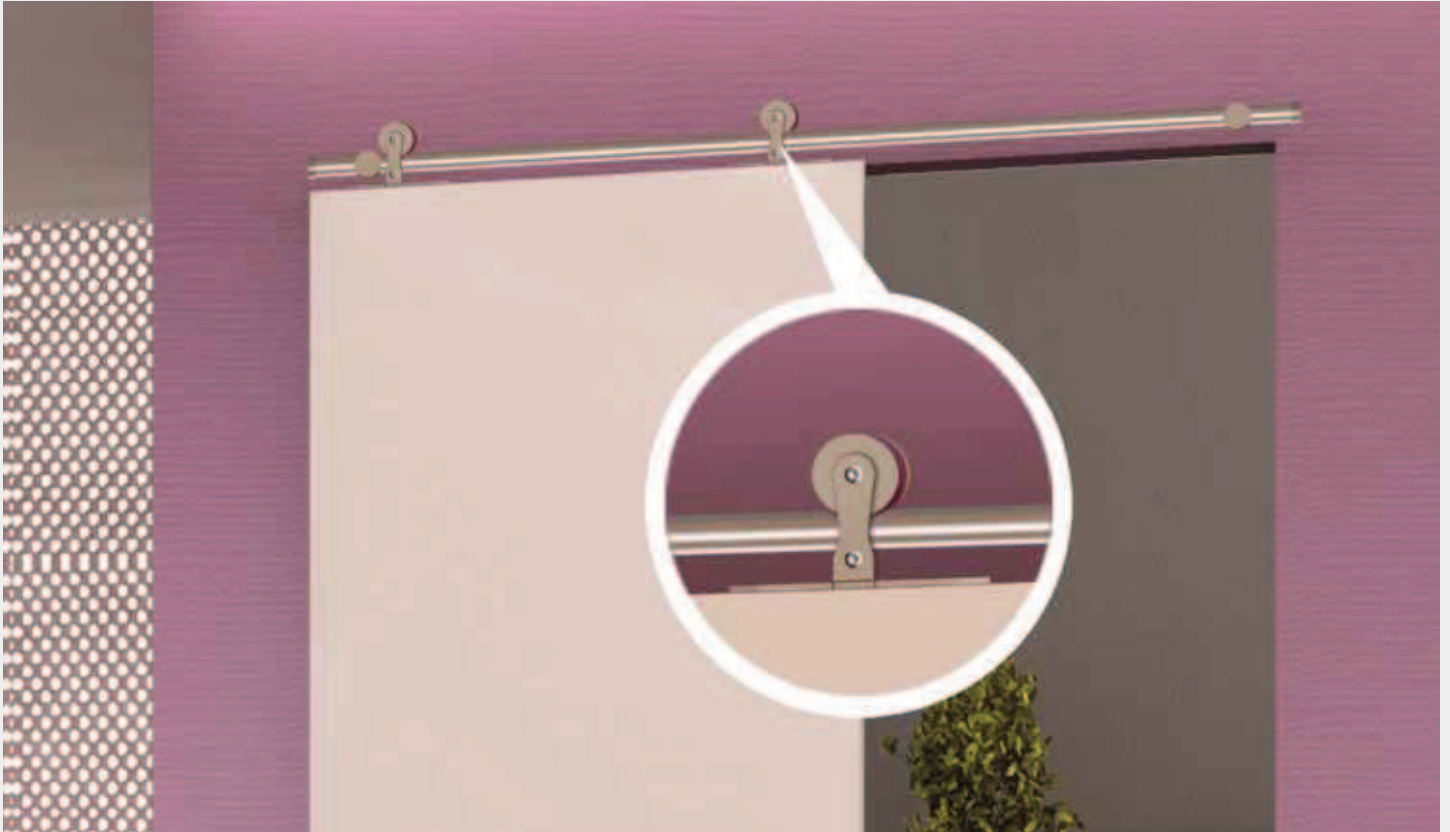
### NOTES TECHNIQUES

Kit Laura, pour l'installation d'une porte en bois coulissante en applique, est composé d'un rail tubulaire en aluminium anodisé et d'équerres pour la fixation sur la cloison.

Le kit permet d'installer une porte de largeur jusqu'à L 800 mm (nominale) avec poids max kg 80 et épaisseur (SP) 45 mm.

Dans le cas où il y a la plinthe, les équerres de fixation devront être calées avec des éléments en dotation, déjà découpés.

Le kit est disponible pour panneau porte max jusqu'à 60 kg ou jusqu'à 80 kg.



## COMPOSICIÓN DEL KIT:

- n° 1 Barra redonda de aluminio anodizado (a);
- n° 3 Pletinas para fijarlo a la pared (b);
- n° 3 Grosos ya dimensionados para puertas con rodapié (c);
- n° 2 Soportes para panel de puerta completo de ruedas perfiladas para el deslizamiento de la puerta (d);
- n° 2 Topes para la puerta completo de gomas para golpes (e);
- n° 2 Tapones en aluminio para el acabado de la extremidad de la guía (f);
- n° 1 Guía inferior de suelo completo de tornillos y fisher para fijar al suelo (g).

## LE KIT EST COMPOSÉ DE:

- 1 Rail tubulaire en aluminium anodisé (a);
- 3 Équerres en aluminium pour la fixation sur la cloison (b);
- 3 Cales (déjà découpés) pour le montage de portes en présence de plinthe (c);
- 2 Supports pour panneaux portes équipés de roulettes ondulées pour le coulissement de la porte (d);
- 2 Butées d'arrêt (e);
- 2 Bouche-trous en aluminium pour l'extrémité du rail (f);
- 1 Guide inférieure avec vis et fisher pour la fixation au sol (g).

