



## KIT WOODY



### WOODY

El kit permite la instalación de un panel de puerta de madera o de cristal que se desliza externamente a la pared, sin tener que intervenir de manera radical en la pared ya existente. El kit comprende tapajuntas, embellecedor y montante de batida, de ésta manera es posible (además de separar perfectamente un ambiente del otro) incluso cerrar la puerta con la cerradura (kit disponible, no incluido).

El embellecedor por otro lado permite ocultar todo el sistema de deslizamiento. Montaje facilitado por los numerosos elementos a encajes presentes en el kit.

**Disponible también la version doble.**

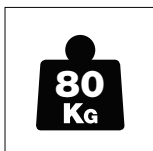
*Le kit permet d'installer une porte coulissante en bois ou en verre, en applique sur la cloison, sans devoir intervenir sur le mur existant.*

*Le kit comprend couvre-joints, bandeau cache-rail et montant de battue, tout en permettant la fermeture (et la parfaite séparation d'une pièce à l'autre) de la porte avec la serrure (kit disponible non en dotation).*

*Le bandeau cache-rail permet le recouvrement complet du système coulissant.*

*L'assemblage est enfin facilité par un système de nombreux éléments à encastrer.*

**Disponible aussi dans la version double.**

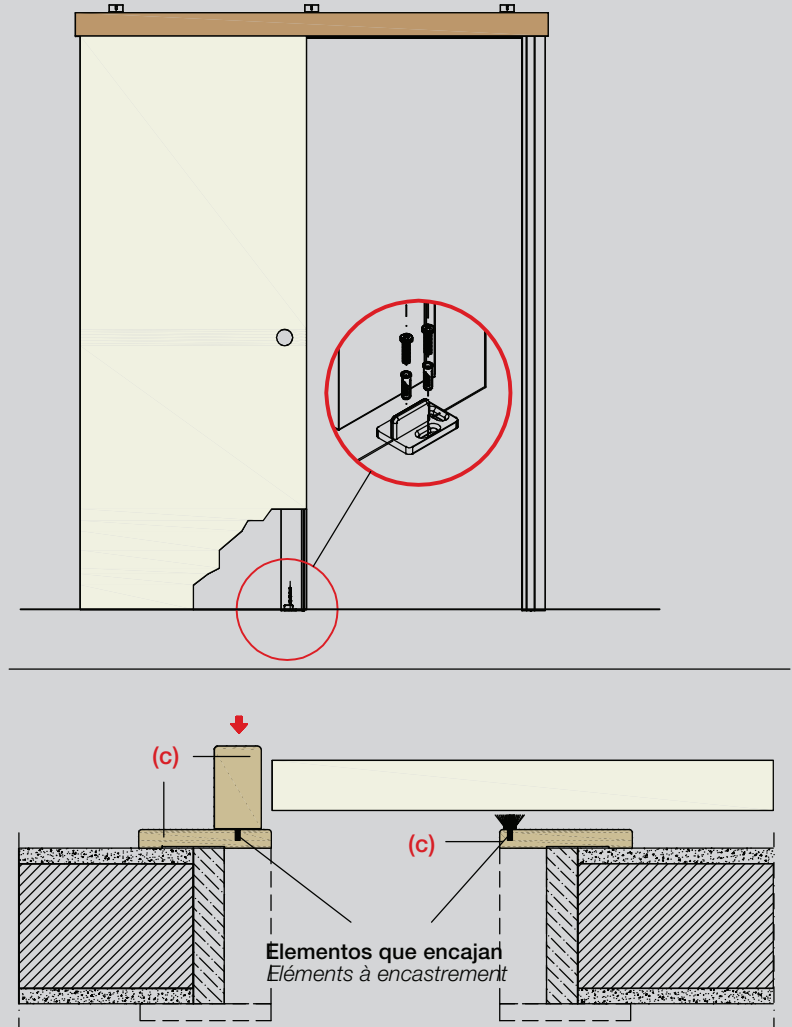
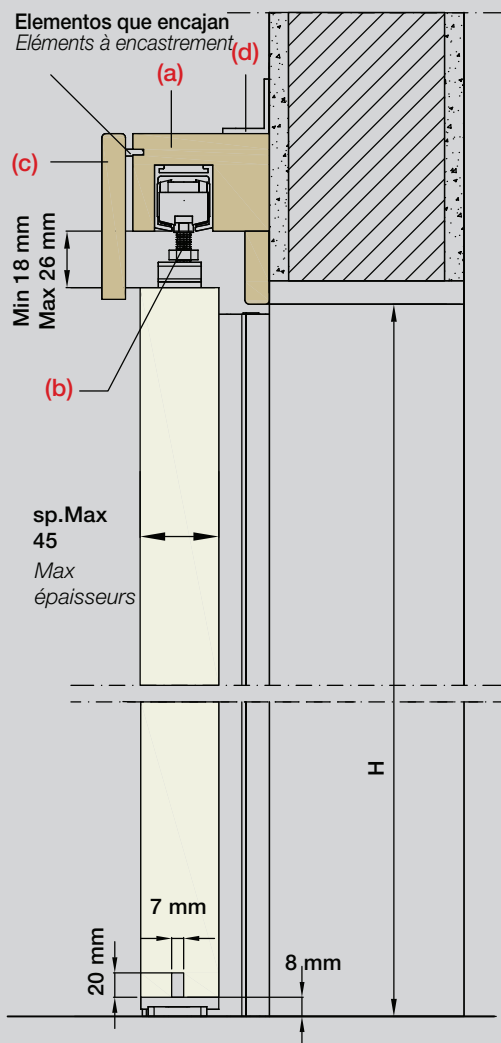


### ACCESORIOS BAJO PEDIDO

ACCESSOIRES SUR DEMANDE

- **Kit Lifty System®** p. 188  
Kit Lifty System®
- **Kit deslizamiento fácil** p. 196  
Kit rail coulissement facile
- **Kit cierre atenuado** p. 199  
Kit amortisseur
- **Kit manillas** p. 204  
Kit poignées
- **Kit manillones** p. 207  
Kit poignées grandes

## Kit Woody



### NOTAS TÉCNICAS

Kit Woody adaptado para puertas correderas externas a la pared de madera o de cristal, completo de viga transversal con guía de aluminio, montante de batida, tapajunta y embellecedor. El kit permite montar una puerta hasta L 900 x H 2100 mm (nominal), con un peso máx de kg 80 y de grosor máx (SP) 45 mm. Kit para puerta de cristal disponible, no incluido.

### NOTES TECHNIQUES

Le kit Woody est fait pour portes coulissantes en applique sur la cloison, soit en bois, soit en verre, il est équipé de traverse en bois avec rail en aluminium, de montant de battue, couvre-joints et bandeau cache-rail. Le kit permet l'installation d'une porte jusqu'à L 900 x H 2100 mm (nominale), avec un poids max de 80 Kg et une épaisseur max (SP) de 45 mm. Le kit pour portes en verre est disponible sur demande.



**COMPOSICIÓN DEL KIT (version simple):**

n° 1 Guía de aluminio y viga transversal de madera abete teñido de negro con barniz ECO al agua (a);

n° 1 Guarnición completa para una hoja (b);

n° 3 Escuadras para la fijación a la pared (d);

Embellecedor, tapajuntas y montante de batida en contrachapado de álamo multicapas, chapado tanganika (barnizable o lacable) (c).

*LE KIT EST COMPOSÉ DE (VERSION SIMPLE):*

1 Rail en aluminium et traverse en bois sapin teinté noir avec peinture à l'eau ECO (a);

1 Garniture complète pour un vantail (b);

3 Équerres pour la fixation sur la cloison (d);

Bandeau cache rail, couvre-joints et montant de battue en contreplaqué de peuplier et plaqué en tanganika brut (à peindre ou à laquer) (c).

